

# 星云 425-440W

轻型单玻组件

TOPCon 182mm

## TOPCon 组件优势



**多主栅技术**  
转换效率及输出功率有效提升



**优越的载荷能力**  
能承受5400帕的正压和2400帕的负压



**高组件转换效率**  
组件效率相较PERC组件有所提升



**优异的弱光性能**  
能在雾霾、阴天等弱光条件下输出更多电量



**低衰减 长质保**  
首年衰减 < 1%，  
年衰减率 < 0.4%



**低BOS和度电成本**  
高双面率，高组件功率，  
降低光伏系统整体BOS



**减少热斑效应**  
从而降低组件热斑风险



**严酷的环境适应性**  
可靠的组件质量使得在严酷环境下拥有更好的持续性

## 质量体系

ISO9001 / ISO14001 / ISO45001

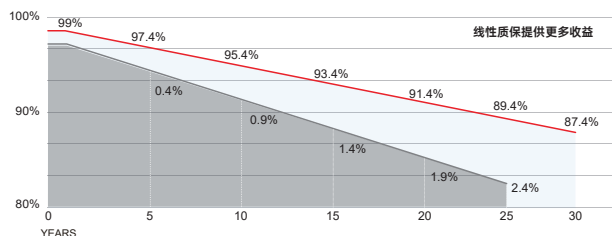
## 产品认证



## 产品保险

**PICC**

## 产品保障



产品质量与工艺保证



线性功率保证



## 电器特性

组件型号	SRP-425-BTD-HV		SRP-430-BTD-HV		SRP-435-BTD-HV		SRP-440-BTD-HV	
	STC	NOCT	STC	NOCT	STC	NOCT	STC	NOCT
最大功率( $P_{mp}$ )	425	320	430	324	435	328	440	332
开路电压( $V_{oc}$ )	38.70	36.77	38.90	36.96	39.10	37.15	39.30	37.34
短路电流( $I_{sc}$ )	13.91	11.13	13.99	11.19	14.07	11.26	14.15	11.32
最大功率电压( $V_{mp}$ )	32.10	30.21	32.30	30.41	32.50	30.62	32.70	30.82
最大功率电流( $I_{mp}$ )	13.24	10.59	13.32	10.66	13.39	10.71	13.47	10.77
组件效率( $\eta_m$ )	21.76		22.02		22.28		22.53	
功率公差(W)	(0, +4.99)							
最高系统电压	1500V DC							
最大额定熔丝电流	25 A							

STC: 光照1000W/m<sup>2</sup>组件温度25°C AM=1.5  
 组件功率公差: +/-3%

## 温度特性

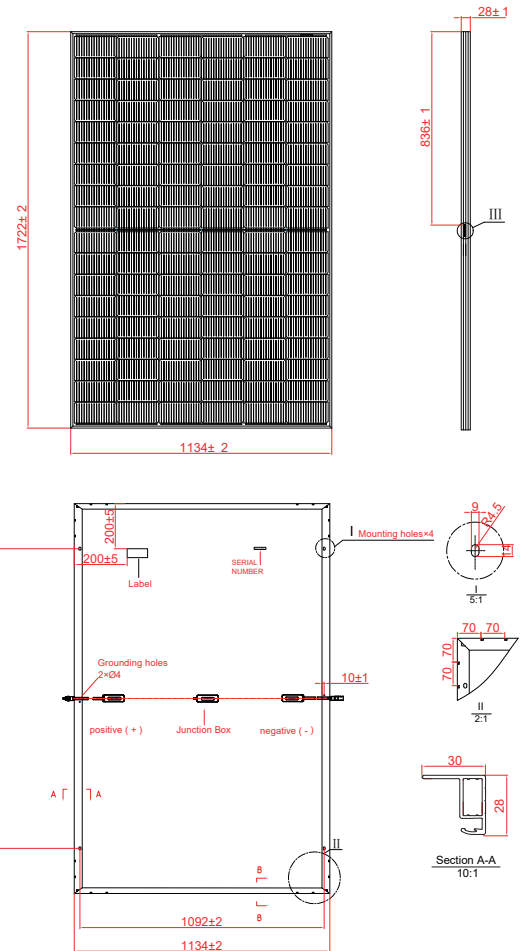
最大功率温度系数	-0.29 %/°C
开路电压温度系数	-0.25 %/°C
短路电流温度系数	+0.046 %/°C
工作温度	-40 ~ +85 °C
额定工作电池片温度(NOCT)	45±2 °C

## 结构特性

组件尺寸	1722 x 1134 x 28 mm
重量	21.0 kg
电池	TOPCon 182 x 91 mm (108片)
玻璃	3.2mm钢化镀膜玻璃, 低铁
边框	黑色阳极氧化铝合金
接线盒	IP68, 二极管3个
输出导线	4.0mm <sup>2</sup> , 250mm(+)/350mm(-)或定制化长度
机械载荷	正面5400Pa/背面2400Pa

## 包装方式

	1722 x 1134 x 28 mm	
车型	13米平板车	17.5米平板车
每托数量	39	39
每车托数	28	35
整车数量	1092	1365



## I-V 曲线

