

# 赛科

## 440-465w

高效双玻组件

PERC 182mm

### PERC 组件优势



**更高的功率**  
失配损失降低  
以获得更高的功率



**更低的功率损失**  
通过最小化阴影遮挡  
影响减少功率损失



**更优的弱光性**  
具有竞争性的弱光性能



**低BOS和LCOE成本**  
BoS的降低和ROI的提高,  
是工商业规模项目的理想选择



**3次EL测试**  
3次EL测试  
确保最好的质量



**优越的载荷**  
通过PVEL严苛的耐候性测试  
证明其优越的可靠性能:  
沙尘、酸、盐雾、冰雹测试,  
2400Pa风压和5400Pa雪压,  
抗PID

### 质量体系

ISO9001 / ISO14001 / ISO45001

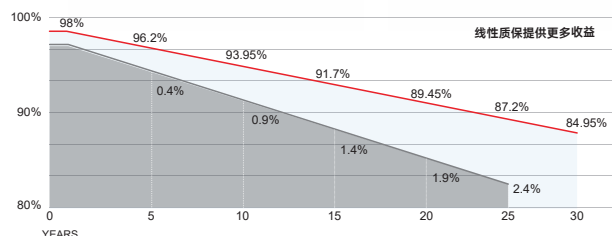
### 产品认证



### 产品保险

**PICC**

### 产品保障



15 YEARS 产品质量与工艺保证



30 YEARS 线性功率保证



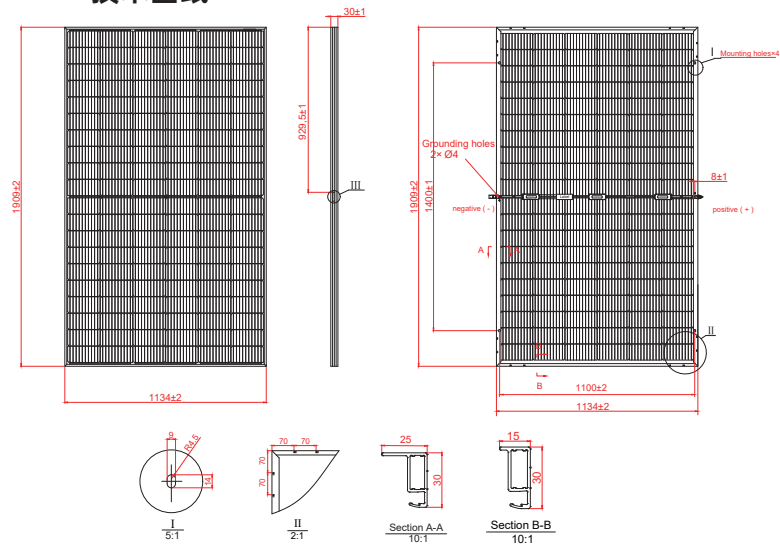
### 结构特性

组件尺寸	1909 x 1134 x 30 mm
重量	27.3 kg
电池	单晶PERC(120片)
玻璃	2.0mm半钢化玻璃, 低铁
边框	阳极氧化铝合金
接线盒	IP68, 二极管3个
输出导线	4.0mm <sup>2</sup> , 250mm(+)/350mm(-)或定制化长度

### 包装方式

车型	13米平板车	17.5米平板车
每托数量	36	36
每车托数	26	28
整车数量	936	1008

### 技术图纸



### 电性能参数 (STC)

组件型号	SRP-440-BMB-BG		SRP-445-BMB-BG		SRP-450-BMB-BG		SRP-455-BMB-BG		SRP-460-BMB-BG		SRP-465-BMB-BG	
	正面 STC	正面 BNPI	正面 STC	正面 BNPI	正面 STC	正面 BNPI	正面 STC	正面 BNPI	正面 STC	正面 BNPI	正面 STC	正面 BNPI
最大功率-P <sub>mp</sub> (W)	440	482	445	487	450	493	455	498	460	503	465	509
开路电压-V <sub>oc</sub> (V)	41.12	41.32	41.22	41.42	41.32	41.52	41.42	41.62	41.52	41.72	41.62	41.82
短路电流-I <sub>sc</sub> (A)	13.56	14.84	13.66	14.95	13.76	15.06	13.86	15.17	13.96	15.28	14.06	15.39
最大功率电压-V <sub>mp</sub> (V)	34.08	34.06	34.18	34.15	34.28	34.27	34.38	34.37	34.48	34.48	34.60	34.60
最大功率电流-I <sub>mp</sub> (A)	12.92	14.14	13.03	14.26	13.13	14.37	13.24	14.49	13.34	14.60	13.44	14.71
组件效率-η <sub>m</sub> (%)	20.33		20.56		20.79		21.02		21.25		21.48	
功率公差(W)	(0, +4.99)											

STC: 光照1000W/m<sup>2</sup> 组件温度25°C AM=1.5 组件功率公差: +/-3%; 组件电压公差: +/-3%; 组件电流公差: +/-4%  
 BNPI: 正面光照1000W/m<sup>2</sup> 背面光照135W/m<sup>2</sup> 组件功率公差: +/-3%; 组件电压公差: +/-3%; 组件电流公差: +/-4%

### 背面功率增益 (SRP-450-BMB-BG)

功率增益	10%	15%	20%	25%	30%
最大功率-P <sub>mp</sub> (W)	495	518	540	563	585
开路电压-V <sub>oc</sub> (V)	41.32	41.32	41.32	41.32	41.32
短路电流-I <sub>sc</sub> (A)	15.14	15.82	16.51	17.20	17.89
最大功率电压-V <sub>mp</sub> (V)	34.28	34.28	34.28	34.28	34.28
最大功率电流-I <sub>mp</sub> (A)	14.44	15.10	15.76	16.41	17.07

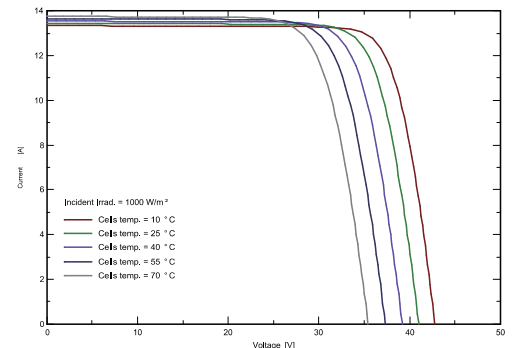
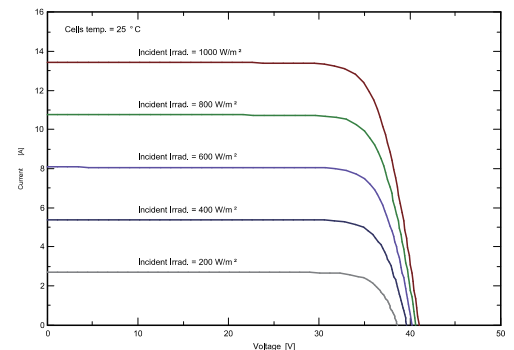
### 温度系数

最大功率温度系数	-0.34 %/°C
开路电压温度系数	-0.26 %/°C
短路电流温度系数	+0.05 %/°C

### 应用条件

最高系统电压	1500V DC
最大额定熔丝电流	25 A
工作温度	-40~+85 °C
额定工作电池片温度	45±2 °C
背面率	70%±10%
机械载荷	正面5400Pa/背面2400Pa

### I-V 曲线



规格如有更改, 恕不另行通知 SRP-DS-CN-2025V1.0 © Copyright 2025 Seraphim



**赛拉弗能源集团股份有限公司**

地址: 安徽省六安市金寨经济开发区(现代产业园区)石船路18号  
 电话: +86-0564-7736177 邮箱: info@seraphim-energy.com